

Guarantee

Customers outside UK - see International below.

- UK: The fan is guaranteed against defects for 3 years from the date of purchase.
- Please keep your purchase receipt.
- If you have any problems, contact Xpelair's Head Office at the address shown below.

Technical advice and service

Customers outside UK - see International below.

- UK: Xpelair have a comprehensive range of services including:
- Free technical advice help-desk from Engineers on all aspects of ventilation.
- Free design service, quotations and site surveys.
- Service and maintenance contracts to suit all requirements.

Please ask for details:

- By telephone on Techline: +44(0) 8709 000430
- By fax on Techfax: +44(0) 8709 000530
- At the address below

Head Office, UK Sales Office and Spares

- Applied Energy Products Ltd, Morley Way, Peterborough, PE2 9JJ, England.

Telephone: +44 (0) 1733 456789

Fax: +44 (0) 1733 310606

Sales/Spares Hotline: +44 (0) 8709 000420

Sales/Spares Faxline: +44 (0) 8709 000520

http://www.xpelair.co.uk

International

- Guarantee: Contact your local distributor or Xpelair direct for details.
- Technical Advice and Service: Contact your local Xpelair distributor.



FM02118 ISO 9001: 2000

applied energy///



Part No. 15938AA
(Revision F)



CMF171
CMF241
CMF271

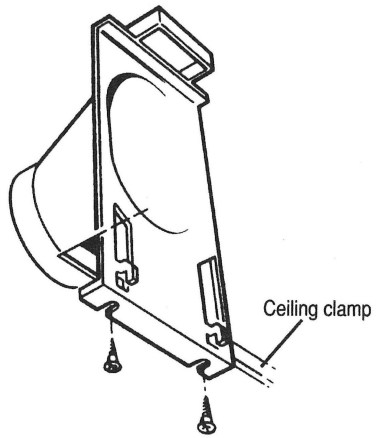


Fig.1

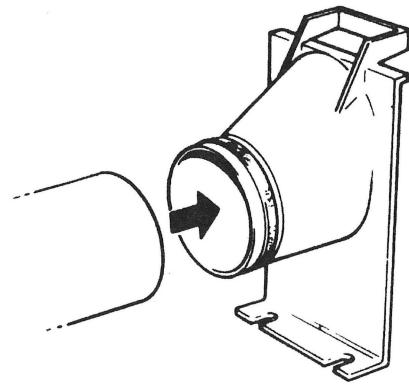


Fig.2

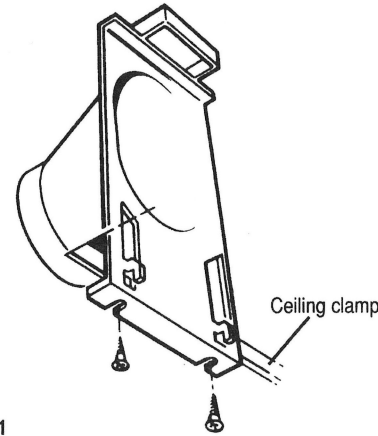


Fig.1

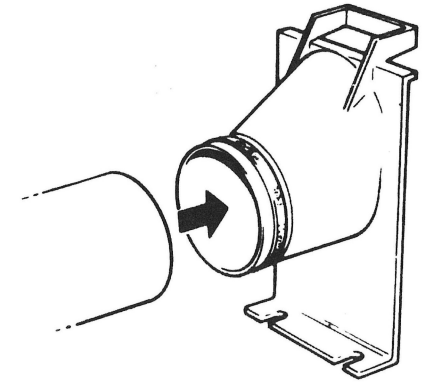


Fig.2

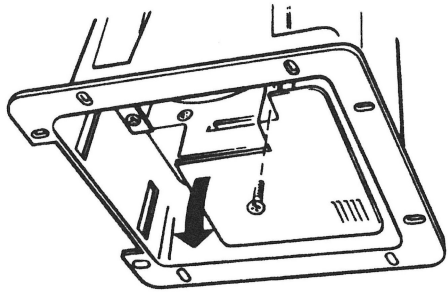


Fig.3

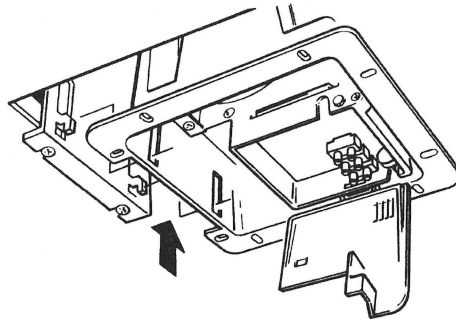


Fig.4

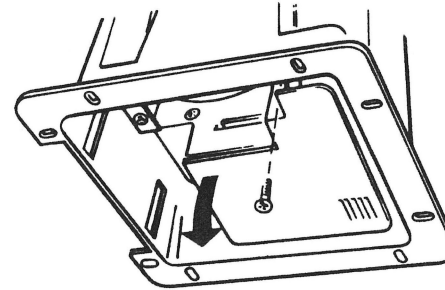


Fig.3

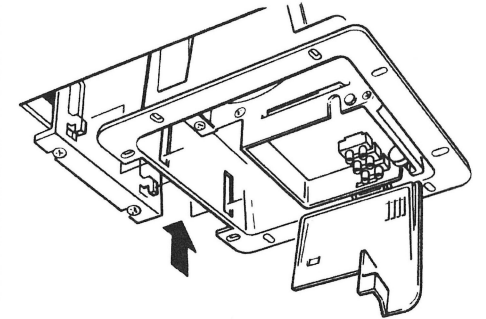


Fig.4

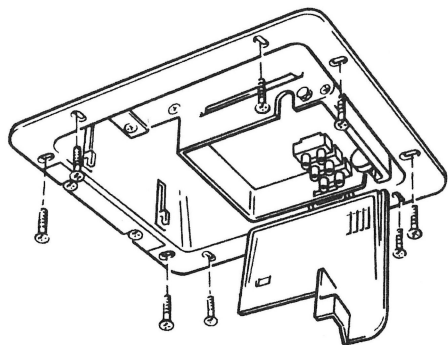


Fig.5

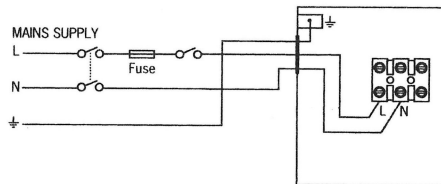


Fig.6

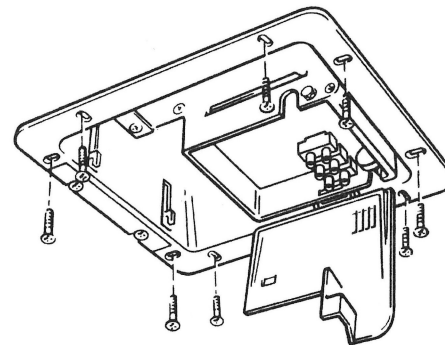


Fig.5

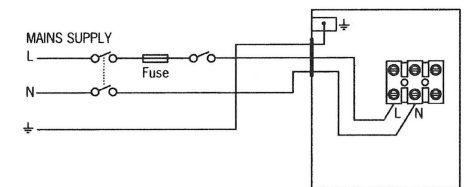


Fig.6

Xpelair Inbouwplafond ventilatoren CMF171/CMF241/CMF271

Instructies voor werking en installatie.

NL

1 Beschrijving

- ◆ Plafondbouwventilator met één snelheid.
- ◆ Geschikt voor montage in verlaagde plafonds.
- ◆ Aanzuigrooster zelfklemmend.
- ◆ Automatisch te bedienen indien uitgerust met Xpelair toebehoren.
- ◆ Kanaalaansluiting vereist om steun en rook naar buiten af te voeren.
- ◆ Kompleet met automatische terugslagklep en montageframe.

De ventilator dient door een vakkundig elektricien geïnstalleerd te worden.

Dit apparaat is niet bedoeld voor gebruik door personen (met inbegrip van kinderen en zieken) met verminderde lichamelijke, zintuiglijke of geestelijke capaciteiten of die een gebrek aan ervaring en kennis hebben, tenzij zij toezicht of instructie ontvangen hebben over het gebruik van het apparaat van een persoon met verantwoordelijkheid voor hun veiligheid. Kinderen moeten onder toezicht staan om te verzekeren dat ze niet met het apparaat spelen.

2 Benodigd

- ◆ Goedgekeurde 3-aderige aansluitkabel.
- ◆ De vaste bedrading moet in alle polen een middel voor uitschakeling bevatten in overeenstemming met de bedradingvoorschriften.
- ◆ Een nr.2 kruisschroevendraaier.
- ◆ Een 4 inch elektrische schroevendraaier.
- ◆ Extra aan/uitschakelaar.
- ◆ Afvoerkanaal, lang genoeg om ventilator met uitlaat te verbinden, inwendige diameter: CMF171 100mm CMF241 100mm CMF271 150mm.
- ◆ *Indien het een buitenmuur betreft, is een Xpelair buitenmuurooster, met dezelfde afmeting als de diameter van het afvoerkanaal, benodigd.*
- ◆ Buitenmuurooster C.F.W.G.

3 Waar te plaatsen

Ventilator:

- ◆ **Minimum montagehoogte 2.3 meter.**
- ◆ **Installeer de ventilator zo ver mogelijk verwijderd van de plaats waar de verse lucht wordt aangevoerd om een goede doorstroming van de ruimte te verkrijgen. (bijv. tegenover een deuropening).**
- ◆ **Dichtbij de bron van stoom of dampen.**
- ◆ **Niet plaatsen waar temperaturen hoger dan 50° kunnen optreden, of direct boven een kookplaat, grill of een fornuis.**
- **Wanneer de ventilator geïnstalleerd wordt in een kamer met een kachel die brandstof gebruikt, moeten voorzorgsmaatregelen genomen worden om te voorkomen dat de gassen terugstromen in de kamer vanuit de open rookgang van het apparaat dat brandstof gebruikt.**
- ◆ **Indien de ventilator in ruimtes geplaatst wordt waar de afvoerlucht chemisch corrosief kan zijn, dan wordt aanbevolen eerst technisch advies bij de importeur in te winnen.**
- ◆ **Als het afvoerkanaal verticaal is gemonteerd, dan moet er een condenswaterafvoer geplaatst worden.**
- ◆ **Wanneer het afvoerkanaal horizontaal gemonteerd wordt, zorg er dan voor dat hij van de ventilator af loopt.**
- ◆ **Een elektrisch apparaat in een doucheruimte of een badkamer moet zo geplaatst worden dat het niet aangeraakt kan worden door personen die gebruik maken van bad of douche.**

4 Montagegaten

1. Van binnen of buitenuit een gat in muur of dak maken, precies groot genoeg om het afvoerkanaal door te kunnen voeren.
 2. Ga naar binnen. Controleer of er geen dwarsbalken, pijpleidingen of kabels zijn boven het plafond waar de ventilator geïnstalleerd zal worden
 3. Gebruik ventilator montageframe als mal voor het maken van gat in (verlaagd) plafond.
 4. Houd de rand met de vier schroefgaten in de richting van de kanaalaansluiting en gebruik het frame als mal om tien schroefgaten aan te geven en te boren met een diameter van 5mm.
- In sommige situaties is het misschien aan te bevelen extra steunpunten voor de montage van de ventilator boven het plafond aan te brengen.

5 Aansluitkabel

Bij gebruik van het toebehoren dienen de daarbij gevoegde instructies te worden opgevolgd.

1. Controleer of de geleverde ventilator voor de juiste spanning (220-240V 50Hz) geschikt is.
 2. Schakel de hoofdstroom uit.
 3. Installeer de aansluitkabel van de tweepolige scheidingsschakelaar naar de aan/uitschakelaar.
 4. Installeer de aansluitkabel van de aan/uitschakelaar naar de ventilator. Maak het andere einde van de kabel gereed om de ventilator aan te sluiten.
- Alle installaties en bedrading moeten voldoen aan de geldende voorschriften.

WAARSCHUWING: DEZE APPARATEN MOETEN GEAARD WORDEN

INSTALLATIE

6 Installeren van het kanaalaansluitstuk

- ◆ Druk de meegeleverde slotplaatjes op het montageframe (Fig.1).
- ◆ Schuif het montageframe door het gemaakte gat in het plafond en plaats het over het gat.

◆ Als het afvoerkanaal een starre buis is, verwijder dan de beschermolie van de meegeleverde zelfklevende adichststrip en plak dit op het aansluitdeel van het kanaalaansluitstuk. Druk het aansluitdeel van het huis in de starre buis voor een goede adichting.

◆ Als het afvoerkanaal een flexibele buis is, dan moet voor een goede adichting gebruik gemaakt worden van passende klembanden.

◆ Vanonder het plafond het kanaalaansluitstuk door de gemaakte plafondopening drukken zodat de flens tegen het plafond komt op de plaats waar de vier schroefgaten gemaakt zijn (Fig. 2)

◆ Bevestig het huis door het plafond aan het montageframe door middel van de meegeleverde zelftappende schroeven.

◆ Is het afvoerpunt een buitenmuur, monteer dan een buitenmuurooster.

◆ Buitenmuurooster C.F.W.G.

7 Installatie van de ventilator

◆ Maak aanzuigrooster aan de voorkant los

◆ Verwijder de schroef op de ventilatoroklem en laat het deksel naar beneden zwaaien (Fig.3).

◆ Til de ventilator door het gat en laat de sleuven in het ventilatorhuis over de haken van het kanaalgedeelte vallen.

◆ Druk de ventilator omhoog tot deze zich vergrendelt in de sleuf bovenaan het kanaalgedeelte.

◆ Voer de aansluitkabel door de daarvoor bestemde kabeldoorvoer.

◆ Bevestig de ventilator aan het montageframe door middel van de meegeleverde zelftappende schroeven (Fig. 5).

8 Bedrading (Fig.6)

◆ Voer de kabel in en sluit de ventilator volgens schema aan.

◆ Bij gebruik van het toebehoren dienen de instructies bij het toebehoren te worden opgevolgd.

◆ Bij vaste bedradingcircuits mag de zekering voor het apparaat niet hoger zijn dan 5 ampere.

9 Installatie aanzuigrooster

◆ Plaats het klemdeksel terug en draai de schroef vast.

◆ Druk de uiteinden van de veerklemmen tegen elkaar en steek ze door de sleuven in het ventilatorhuis. Laat de klemmen los en druk het aanzuigrooster omhoog totdat het vlak tegen het plafond aansluit.

10 Werking ventilator

◆ Om de ventilatoren in werking te stellen moet de aan/uitschakelaar (niet bijgeleverd) bediend worden.

11 Onderhoud

1. Schakel de hoofdstroom uit voordat met het reinigen van de ventilator begonnen wordt.

2. Verwijder daartoe het aanzuigrooster door dit naar beneden te trekken en de veerklemmen los te haken. Schoonmaken door onderdompelen in warm water met een beetje schoonmaakmiddel.

Andere delen van de ventilator schoonmaken met een vochtige doek. De lagers van de ventilator zijn bij de fabriek gesmeerd en afgedicht, en behoeven geen verdere aandacht.

Gebruik geen sterke oplosmiddelen om de ventilator schoon te maken.

Xpelair CMF171/CMF241/CMF271 Ceiling Mounted Duct Fans

Installation and Operating Instructions

GB

1 Description

- ◆ Single speed operation.
 - ◆ Flush fitting.
 - ◆ Fitted with a self-levelling ceiling grille.
 - ◆ Can be controlled automatically if fitted with appropriate Xpelair ancillaries.
 - ◆ Requires ducting to carry steam and fumes to the outside.
 - ◆ Supplied with an air operated back draught shutter and clamping frame.
- All installations must be supervised by a qualified electrician.**

This appliance is not intended for use by persons (including children and the infirm) with reduced physical, sensory or mental capabilities, or lack of experience and knowledge, unless they have been given supervision or instruction concerning use of the appliance by a person responsible for their safety. Children should be supervised to ensure that they do not play with the appliance.

2 What you will need

- ◆ Suitable 3-core cable.
- A means for disconnection in all poles must be incorporated in the fixed wiring in accordance with the wiring regulations.
- ◆ A No.2 Pozzi Drive Screwdriver.
- ◆ A 4" Electrical Screwdriver.
- ◆ An additional wall or ceiling on/off switch.
- ◆ Ducting long enough to connect the fan to the outlet location, with inside diameter: CMF171 100mm CMF241 100mm CMF271 150mm.
- ◆ *If the fan's outlet is through a wall, you will also need an Xpelair wall grille of the same size as the ducting diameter.*
- ◆ Grille range C.F.W.G.

3 Where to locate it

Fan:

- ◆ **Minimum mounting height 2.3m.**
- ◆ **As far away as possible from the main source of air replacement to ensure airflow across the room (eg. opposite the internal doorway).**
- ◆ **Near the source of steam or fumes.**
- ◆ **Not where ambient temperatures are likely to exceed 50°C, or above a cooker hob or eye level grille.**
- **When the fan is installed in a room containing a fuel burning appliance, precautions must be taken to avoid the backflow of gases into the room from the open flue of the fuel burning appliance.**

- ◆ **When intended for use in possible chemical corrosive atmospheres, consult our Technical Services Department.**
- ◆ **If any vertical ducting is installed a condensation trap must be fitted.**
- ◆ **When fitting horizontal ducting, ensure it is sloping away from fan.**
- ◆ **An electrical product in a shower room or bathroom must be so situated that it cannot be touched by persons making use of the bath or shower.**

4 Preparing the holes

1. From outside/inside, cut a hole in the wall or roof just large enough to fit the ducting.
 2. Go inside. Check that there are no joists, pipes or cables above the ceiling where the fan will be located.
 3. Use the clamping frame as a template to cut a hole in the ceiling.
 4. Hold the edge with four screw holes in the direction of the ducting and use the clamp as a guide to mark and drill ten screw holes 5mm in dia.
- In some situations, it may be necessary to arrange extra support for the fan, above the ceiling.

5 Installing the Cable

If you are installing an ancillary with the fan, you must also follow the instructions supplied with it.

1. Check that the electrical rating shown inside the fan matches your mains supply.
2. Isolate the mains supply.
3. Lay in cable from the double pole isolating switch to the on/off switch.
4. Lay in cable from the on/off switch to the fan location. Leave the other end ready to wire into the fan.

Installations and wiring must conform to current IEE Regulations (UK), local or appropriate regulations (other countries).

WARNING: THESE APPLIANCES MUST BE EARTHED.

FOR Australia only:

Connection to the supply can be made by a flexible 3-core cable complete with 3 pin plug top for insertion into an approved 10 amp GPO or directly wired through an approved 10A wall mounted surface switch with at least 3mm clearance between contacts.

INSTALLING THE FAN

6 Install the back draught shutter housing

- ◆ Assemble the captive nuts supplied onto the ceiling clamp (Fig.1).
- ◆ Pass the clamp through the hole in the ceiling and position it over the hole.
- ◆ *If installing rigid ducting, remove the backing from the self-adhesive foam strip and attach it around the rim of the back draught shutter housing. Push the ducting onto the rim to make a good seal.*
- ◆ *If installing flexible ducting, attach it around the rim of the back draught shutter housing using a suitable clamping strap.*
- ◆ From below the ceiling, push the back draught shutter through the hole, so that the bottom lip rests against the ceiling, along the side drilled with four screw holes. (Fig.2).
- ◆ Fasten the back draught shutter housing through the ceiling to the ceiling clamp, using the screws provided.
- ◆ *If the outlet is in the wall, fit a grille to the ducting, from outside.*
- ◆ Grille range C.F.W.G.

7 Mount the fan

- ◆ Unclip front grille.
- ◆ Remove the retaining screw on the fan's terminal cover and let the cover swing down. (Fig.3).
- ◆ Feed the cable through the cable inlet hole.
- ◆ Raise the fan into the hole, matching the slots in the fan to the hooks in the back draught shutter housing. (Fig.4).
- ◆ Push the fan up until it locks into the slot at the top of the back draught shutter housing.
- ◆ Fix the fan to the ceiling clamp using the screws provided. (Fig.5).

8 Wire the electrical connections (Fig.6)

- ◆ Feed the cable through the cable clamp and wire the connections as shown in the diagram.
- ◆ *If you are installing an ancillary with the fan, you must also follow the wiring instructions supplied with it.*
- ◆ *For fixed wiring circuits the protective fuse for the appliance must not exceed 5A.*

9 Fit the ceiling grille

- ◆ Reposition the terminal cover and fasten the retaining screw.
 - ◆ Compress the spring clips on either side of the ceiling grille and pass the ends through the slots in the body of the fan.
- Release the clips and push the grille up until it fits flush against the ceiling.

10 Operating the fan

- ◆ To turn on and off, use:
A wall or ceiling switch (Not Supplied).

11 Looking after your fan

1. Before cleaning, turn off the fan's isolating switch.
 2. Pull the ceiling grille downwards and unhook the spring clips. Remove the grille.
- Clean it by immersing in warm soapy water.
- Wipe clean other parts of the fan with a damp cloth.
- The fan bearings are lubricated and sealed during manufacture, and require no further attention.

Never use strong solvents to clean the fan.

Extrageurs de plafond à gaine Xpelair CMF171/CMF241/CMF271

Instructions d'installation et d'utilisation

F

1 Description

- ◆ Une seule vitesse de fonctionnement.
 - ◆ Position affleurante.
 - ◆ Possède une grille de plafond autoréglable.
 - ◆ Peut se commander automatiquement à condition d'être équipé des accessoires Xpelair appropriés.
 - ◆ Gaine nécessaire pour évacuer vapeur et fumées à l'extérieur.
 - ◆ Livré avec une trappe de retenue pneumatique et un cadre de fixation.
- Cet appareil n'est pas conçu pour être utilisé par des personnes (y compris les enfants et les infirmes) ayant des capacités physiques, sensorielles ou mentales réduites, ou encore un manque d'expérience ou de connaissances, à moins qu'elles n'aient été supervisées ou aient reçu des instructions relatives à l'utilisation de cet appareil par une personne responsable de leur sécurité. Les enfants doivent être surveillés pour s'assurer qu'ils ne jouent pas avec l'extracteur.

2 Ce qu'il vous faut

- ◆ Câble à trois fils approprié.
- Un moyen de déconnecter tous les pôles doit être intégré au câblage fixe dans le respect des règlements en vigueur concernant le câblage.
- ◆ Un tournevis de guidage Pozi n° 2.
- ◆ Un tournevis électrique de 4".
- ◆ Un interrupteur de marche/arrêt supplémentaire pour mur ou plafond.
- ◆ Une gaine suffisamment longue pour relier l'extracteur au point d'évacuation, avec un diamètre d'intérieur de: CMF171:100mm CMF241:100mm CMF271: 150mm.
- ◆ *Si l'orifice d'évacuation de l'extracteur se fait à travers un mur*, une grille murale-Xpelair de mêmes dimensions que le diamètre de la gaine sera également nécessaire.
- ◆ Gamme de grille C.F.W.G.

3 Emplacement

- Extracteur:**
- ◆ **Hauteur minimum de montage de 2,3 mètres.**
 - ◆ **Le plus loin possible de la principale source de renouvellement de l'air afin d'assurer une bonne circulation de l'air à travers le local (en face d'une porte intérieure par exemple).**
 - ◆ **A proximité de la source de vapeur ou de fumées.**
 - ◆ **Ne pas installer dans les locaux où la température ambiante est susceptible de dépasser 50°C, ou au-dessus d'une plaque de cuisinière ou d'une grille au niveau des yeux.**
 - **Si l'extracteur est installé dans une pièce contenant un brûleur de fuel, des précautions doivent être prises pour éviter que les émanations de gaz soient refoulées dans la pièce par le conduit ouvert du brûleur de fuel.**
 - ◆ **Lorsqu'il est prévu de l'utiliser en atmosphère chimiquement corrosive, prière de consulter le service technico-commercial d'Xpelair pour obtenir des conseils.**
 - ◆ **Si une gaine verticale est installée, un piège à condensation doit être mis en place.**
 - ◆ **Lors de l'installation d'une gaine horizontale, prière de s'assurer qu'il part en pente à partir de l'extracteur.**
 - ◆ **L'emplacement d'un produit électrique dans une salle de bain ou dans une douche doit être tel que celui-ci est hors de portée des personnes utilisant la baignoire ou la douche.**

4 Préparation des trous

1. De l'extérieur/intérieur, découper un trou dans le mur ou dans le toit suffisamment grand pour installer la gaine.
 2. Se rendre à l'intérieur. Vérifier qu'il n'y a pas de solive, tuyau ou câble au-dessus du plafond où l'extracteur sera installé.
 3. Se servir du cadre de fixation comme gabarit pour découper un trou dans le plafond.
 4. Tenir le bord de sorte que les quatre trous de vis soient orientés vers la gaine, et utiliser la bride comme guide pour repérer et percer dix trous de vis de 5mm de diamètre.
- Dans certains cas, il est possible qu'il faille prévoir un support supplémentaire pour l'extracteur, au-dessus du plafond.

5 Installation du cadre

Si un appareil auxiliaire est installé avec l'extracteur, suivre les instructions fournies avec celle-ci.

1. Vérifier que la tension indiquée à l'intérieur de l'extracteur correspond à l'alimentation du secteur.
2. Isoler l'alimentation secteur.
3. Poser le câble en partant de l'interrupteur isolant bipolaire jusqu'à l'interrupteur de marche/arrêt.

4. Poser le câble en partant de l'interrupteur marche/arrêt jusqu'à l'emplacement de l'extracteur. Laisser l'autre extrémité libre en vue de le raccorder à l'extracteur. **Toutes les installations et les branchements doivent être conformes aux réglementations IEE en vigueur (Grande Bretagne), aux réglementations locales ou appropriées en vigueur (autres pays). (A suivre)**
- ATTENTION: CES INSTALLATIONS DOIVENT ÊTRE RELIÉES À LA TERRE.**
- Pour l'Australie seulement:
- La connexion à l'alimentation peut être réalisée par un câble souple à trois fils équipé d'un dessus à trois broches pour être inséré dans un GPO approuvé à 10 ampères, ou branché directement à un interrupteur de 10A monté sur un mur avec un écartement de 3mm au minimum entre les contacts.

INSTALLATION DE L'EXTRACTEUR

6 Installation du carter de trappe de retenue

- ◆ Monter les écrous imperdables fournis sur la bride de plafond (Fig.1).
- ◆ Introduire la bride dans le trou du plafond et la positionner au-dessus du trou.
- ◆ *Si la gaine installée est rigide*, retirer la protection de la bande de mousse autocollante et la placer sur le pourtour du carter de trappe de retenue. Mettre la gaine en contact avec le pourtour en appuyant bien pour assurer leur bon assujettissement.
- ◆ *Si la gaine installée est souple*, utiliser une courroie de fixation appropriée pour l'assujettir au pourtour du carter de trappe de retenue.
- ◆ Du dessous du plafond, enfoncer le carter de trappe de retenue dans le trou, de sorte que le rebord intérieur soit contre le plafond, du côté percé de quatre trous de vis. (Fig.2).
- ◆ A l'aide des vis fournies, fixer le carter de trappe de retenue à la bride de plafond.
- ◆ *Si l'évacuation est située dans le mur*, installer une grille sur la gaine à partir de l'extérieur.
- ◆ Gamme de grille C.F.W.G.

7 Pose de l'extracteur

- ◆ Défaire la grille frontale.
- ◆ Déposer la vis de fixation du cache-bornes de l'extracteur et laisser celui-ci se dégager (Fig.3).
- ◆ Faire passer le câble par le trou d'admission de câble.
- ◆ Introduire l'extracteur dans le trou en faisant coïncider les fentes de l'extracteur aux crochets du carter de trappe de retenue (Fig.4).
- ◆ Pousser l'extracteur vers le haut jusqu'à ce qu'elle s'enclenche dans la fente de la partie supérieure du carter de trappe de retenue.
- ◆ Fixer l'extracteur à la bride de plafond à l'aide des vis fournies (Fig.5).

8 Réalisation des connexions électriques (Fig.6)

- ◆ Faire passer le câble au-travers du serre-câble et réaliser les connexions selon les indications du schéma.
- ◆ Si un appareil auxiliaire est installé avec l'extracteur, suivre les instructions de branchement fournies avec celui-ci.
- ◆ *Pour les circuits de branchement fixés, le fusible de protection de l'appareil ne doit pas excéder 5A.*

9 Pose de la grille de plafond

- ◆ Remettre le cache-bornes et serrer la vis de fixation.
 - ◆ Comprimer les clips à ressort de part et d'autre de la grille de plafond et faire passer les extrémités à travers les fentes du corps de l'extracteur.
- Relâcher les clips et pousser la grille vers le haut jusqu'ô ce qu'elle s'encastrer contre le plafond.

10 Fonctionnement de l'extracteur

Pour mettre l'extracteur en marche et l'arrêter, utiliser: Un interrupteur au mur ou au plafond (non fourni).

11 Entretien de l'extracteur

1. Avant de procéder au nettoyage, mettre l'interrupteur isolant de l'extracteur en position d'arrêt.
 2. Dégager la grille de plafond en la tirant vers le bas et décrocher les clips à ressort. Retirer la grille.
- La nettoyer en la plongeant dans de l'eau chaude savonneuse. Essuyer les autres parties de l'extracteur avec un chiffon humide. Les roulements de l'extracteur sont lubrifiés et scellés à la fabrication et ne requièrent aucun entretien supplémentaire. Ne jamais utiliser de solvants puissants pour nettoyer l'extracteur.

Einbau- und Bedienungshinweise für Xpelair CMF171/CMF241/CMF271

Abluftgebläse für Deckeneinbau in Luftführungskanal

D

1 Beschreibung

- ◆ Einstufiger, unregelmäßiger Betrieb, auf Wunsch elektronische Steuerautomatik lieferbar.
- ◆ Versenkter Einbau mit bündig abschließendem Lüftungsgitter.
- ◆ Ab Werk mit stufenlos höhenregulierendem Deckengitter.
- ◆ Benötigt Luftführungskanal zum Abführen von Dämpfen oder Abgasen.
- ◆ Ab Werk mit abluftbetätigter Zugluftsperrklappe und Einbaurahmen ausgerüstet. **Die Installationsarbeiten müssen von einem qualifizierten Elektriker beachtigt werden.**

Dieses Gerät ist nicht zur Verwendung durch Personen (einschließlich Kinder und Behinderte) mit eingeschränkter körperlicher, sensorischer oder geistiger Fähigkeiten oder mit mangelnden Erfahrungen und Kenntnissen bestimmt, es sei denn sie werden über wacht oder ihnen wurde Anleitung hinsichtlich der Verwendung des Geräts durch eine für ihre Sicherheit verantwortliche Person gegeben.

Kinder beaufsichtigen, um sicherzustellen, dass sie nicht mit dem Gerät spielen.

2 Benötigte Werkzeuge und Bauteile

- ◆ Geeignetes Elektrokabel, dreidrig.
- Eine Trennvorrichtung muss an allen Polen in die Festverdrahtung entsprechend den Vorschriften zur elektrischen Leitungsverlegung installiert werden.
- ◆ Schraubendreher für Kreuzschlitzschrauben Nr. 2.
- ◆ Elektroschraubendreher, 10cm.
- ◆ Zusätzlicher Decken- oder Wandschalter.
- ◆ Luftführungskanäle zur Verbindung des Abluftgebläses mit dem Auslaßpunkt. Innendurchmesser: CMF171:100mm, CMF241:100mm, CMF271:150mm.
- ◆ *Führt das Abluftgebläse durch eine Wand direkt nach außen*, ist zusätzlich ein Xpelair Wandlüftungsgitter mit dem Durchmesser des Luftführungskanals notwendig.
- ◆ Gitterreihe C.F.W.G.

3 Einbauort

Abluftgebläse:

- ◆ **Mindesteinbauhöhe: 2,3m.**
- ◆ **Soweit wie möglich von Frischluft- bzw. Klimateinlässen entfernt, damit eine Luftumwälzung im gesamten Raum stattfinden kann (gegenüber wäre z. B. die einer Innentür gegenüberliegende Seite).**
- ◆ **In unmittelbarer Nähe der Dampf- oder Abgasquelle.**
- ◆ **NICHT an Einbauorten mit Temperaturen über 50°C !!! oder über einem Küchenherd oder Grill in Augenhöhe!!!**
- **Bei Einsatz des Lüfters in einem Raum, in dem ein Brenner aufgestellt ist, ist dafür zu sorgen, dass der Rückstrom von Gasen vom offenen Abzug des Brenners in den Raum verhindert wird.**
- ◆ **Vor Einbau in einer chemisch korrosiven Betriebsumgebung den Technischen Kundendienst von Xpelair befragen.**
- ◆ **Beim Einbau von vertikalen Luftführungskanälen muß ein Kondensatableiter montiert werden.**
- ◆ **Beim Einbau von horizontalen Luftführungskanälen müssen diese ein Gefälle vom Gebläse hinweg aufweisen.**
- ◆ **Ein elektrisches Gerät im einem Duschräum oder Badezimmer muß so angeordnet sein, daß es nicht von einer Person im Bad oder unter der Dusche berührt werden kann.**

4 Vorbereitung der Einbauposition

1. Von der Außenseite/Innenseite her je nach Einbaulage ein Loch in Wand oder Decke stoßen, das dem Durchmesser des Luftführungskanals entspricht.
 2. Ist als Einbauposition für das Abluftgebläse eine Doppeldecke/-wand vorgesehen, dürfen keine Deckenbalken, Rohre, Elektrokabel o. ä. unmittelbar über der Einbauposition verlaufen.
 3. Einbaurahmen als Schablone einsetzen und Einbauposition ausschneiden.
 4. Die Kante mit den vier Schraubenlöchern in Richtung Luftführungskanal halten und den Rahmen dann als Führung zum Anreißen und Bohren der zehn Schraubenlöcher, Ø = 5 mm, benutzen.
- In einigen Fällen ist es unter Umständen notwendig, das Abluftgebläse über der Decke mit zusätzlichen Halterungen zu sichern.

5 Kabelinstallation

Bei Einbau eines Zusatzsystems sind die entsprechenden Herstelleranleitungen ebenfalls zu befolgen.

1. Die auf dem Gebläse aufgedruckten Leistungsangaben zur Netzspannung usw. mit den Werten am Einbauort vergleichen.
2. Netzversorgung trennen.
3. Kabel vom zweipoligen Schalter zum Ein/Aus-Schalter legen.
4. Kabel vom Ein/Aus-Schalter weiter zur Gebläseeinbauposition verlegen. Das Kabelende zum Anschluß an das Gebläse vorbereiten.

Sämtliche Elektroinstallationen müssen den gültigen gesetzlichen bzw. VDE-Vorschriften entsprechen. WARNUNG! Das Abluftgebläse muß geerdet und mit Schutzleiter versehen sein.

EINBAUHINWEISE

6 Zugluftsperrklappe installieren

- ◆ Die mitgelieferten Montagemuttern in den Einbaurahmen einsetzen (Fig. 1).
- ◆ Den Rahmen durch das Loch in der Decke schieben und über dem Loch positionieren.
- ◆ *Wird ein starrer Luftführungskanal eingebaut*, den Schutzstreifen vom selbstklebenden Schaumstoffstreifen abziehen und den Schaumstoffstreifen um die Stutzenkante der Zugluftsperrklappe kleben. Der Schaumstoffstreifen ergibt beim Aufschieben des Luftführungskanals eine zuverlässige Dichtung.
- ◆ *Wird ein flexibler Luftführungskanal eingebaut*, diesen auf den Stutzen der Zugluftsperrklappe aufschieben und mit einer geeigneten Schelle sichern.

- ◆ Von der Deckenseite her die Zugluftsperrklappe so durch das Loch einführen, daß die Dichtlippe auf der Unterseite an der Deckenunterseite neben den vier Schraubenlöchern anliegt (Fig. 2).

- ◆ Mit den mitgelieferten Befestigungsschrauben Zugluftsperrklappe am Deckenrahmen anschrauben.

- ◆ *Führt der Anschluß durch eine Wand nach außen*, muß der Auslaß von außen mit einem entsprechenden Schutzgitter versehen werden.

- ◆ Gitterreihe C.F.W.G.

7 Abluftgebläse einsetzen

- ◆ Vorderes Schutzgitter abnehmen.

- ◆ Befestigungsschraube des Klemmenleistendeckels lösen und Deckel herunter-schwenken (Fig. 3).

- ◆ Das Gebläse in die Öffnung heben und die Schlitzleiste im Gebläse mit den Haken des Gehäuses der Zugluftsperrklappe ausrichten (Fig. 4).

- ◆ Gebläse weiter nach oben drücken, bis es in den oberen Gehäuseschlitz einrastet.

- ◆ Das Kabel durch das Kabeleinführungsloch ziehen.

- ◆ Gebläse mit den mitgelieferten Befestigungsschrauben am Deckenrahmen festschrauben (Fig. 5).

8 Elektrische Anschlüsse herstellen (Fig.6)

- ◆ Kabel durch die Kabelklemme ziehen und anklammern, wie in der Abbildung gezeigt.

- ◆ *Wird ein Zusatzgerät mit dem Abluftgebläse verbunden*, müssen auch die entsprechenden Herstelleranleitungen befolgt werden.

- ◆ **!!! Bei festverdrahteten Schaltungen darf die Schutzsicherung für das Gerät nicht 5 A überschreiten.**

9 Deckengitter montieren

- ◆ Den Deckel über der Klemmenleiste wieder aufsetzen und die Befestigungsschraube festziehen.

- ◆ Die Federklammern auf beiden Seiten des Deckengitters zusammendrücken und die Enden durch die Schlitzleiste im Gebläsekörper einführen. Die Klammern loslassen und das Gitter nach oben drücken, bis es bündig mit der Decke ist.

10 Abluftgebläse einschalten

- ◆ Ein- und Ausschalten des Gebläses: Mit einem Wand- oder Deckenschalter (nicht mitgeliefert)

11 Reinigungs- und Wartungshinweise

1. Vor Beginn der Reinigung den Trennschalter für das Abluftgebläse ausschalten.
2. Deckengitter nach unten ziehen und die Federklammern aushaken. Gitter abnehmen und in warmem Seifenwasser reinigen.

Andere Teile des Gebläses mit einem feuchten Tuch sauberwischen. Die Gebläselager werden bei der Fertigung geschmiert und gekapselt; sie sind daher wartungsfrei.

Zum Reinigen des Gebläses auf keinen Fall scharfe Lösungsmittel verwenden!